

Опросный лист для запроса гелиосистемы

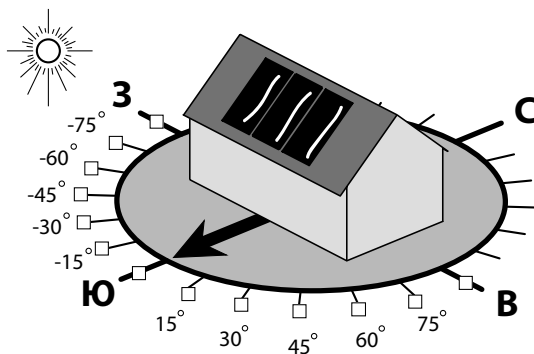
Фирма _____
 Контактное лицо _____
 Тел. _____ e-mail _____

Объект

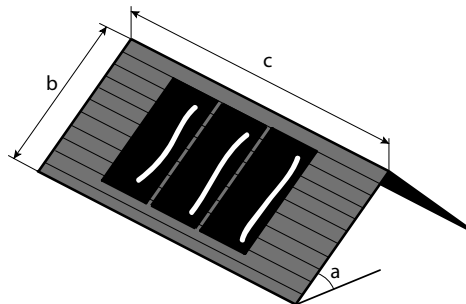
Наименование объекта _____
 Месторасположение _____
 Тел. _____ e-mail _____

Данные по крыше объекта, на которой будут установлены коллектора

Ориентация по сторонам света



Размеры и угол наклона



a = _____ град.
 b = _____ м.
 c = _____ м.

плоская крыша

Материал кровли (нужное подчеркнуть): обычная керамическая черепица, металлочерепица, битумная черепица, шифер, прочее _____

Назначение гелиосистемы

- приготовление санитарной горячей воды
- приготовление санитарной горячей воды/подогрев бассейна
- приготовление санитарной горячей воды/подогрев бассейна/поддержание отопления
- прочее _____

Данные по горячей воде

Односемейный дом

1. Количество жильцов _____ чел.
2. Дневное потребление воды (45 °С) на человека:
 50 л 70 л 120 л

многоквартирный дом

1. Количество квартир _____ шт.
2. Среднее кол-во жильцов в квартире _____ чел.
3. Средняя/максимальная мощность по ГВС на дом
 _____ / _____ кВт.

Данные по бассейну

Открытый бассейн Закрытый бассейн

Длина _____ м, Ширина _____ м, глубина _____ м

Температура воды: _____ 0С

Требуемая мощность
 для поддержания температуры _____ кВт

Используется в летнее время круглый год

Тип укрытия _____

Данные по отоплению

1. Площадь дома _____ м², теплопотери дома _____ кВт, макс. темпер. график системы отопления ____/____ °С

(или утепление 100 Вт/м² 75 Вт/м² 50 Вт/м² 35 Вт/м², другое _____)

2. Основной источник тепла (котёл, тепловой насос и т.д.) _____

3. Годовое потребление энергоносителя (газ, ж/т, электричество) _____, тариф _____
 есть ёмкостный водонагреватель отсутствует ёмкостный водонагреватель

