



№ артикула	Цена евро/ед.
------------	---------------

HW2 AF T-H/26 kW (зависимая схема)

Индивидуальный тепловой пункт с погодозависимой автоматикой для зависимого подключения теплоснабжения и приготовления горячей воды в приоритетном режиме. Максимальная отопительная нагрузка – 26 кВт. Максимальная мощность ГВС 50 кВт (17 л/мин).

HW2 AFT-H 26	по запросу
--------------	------------

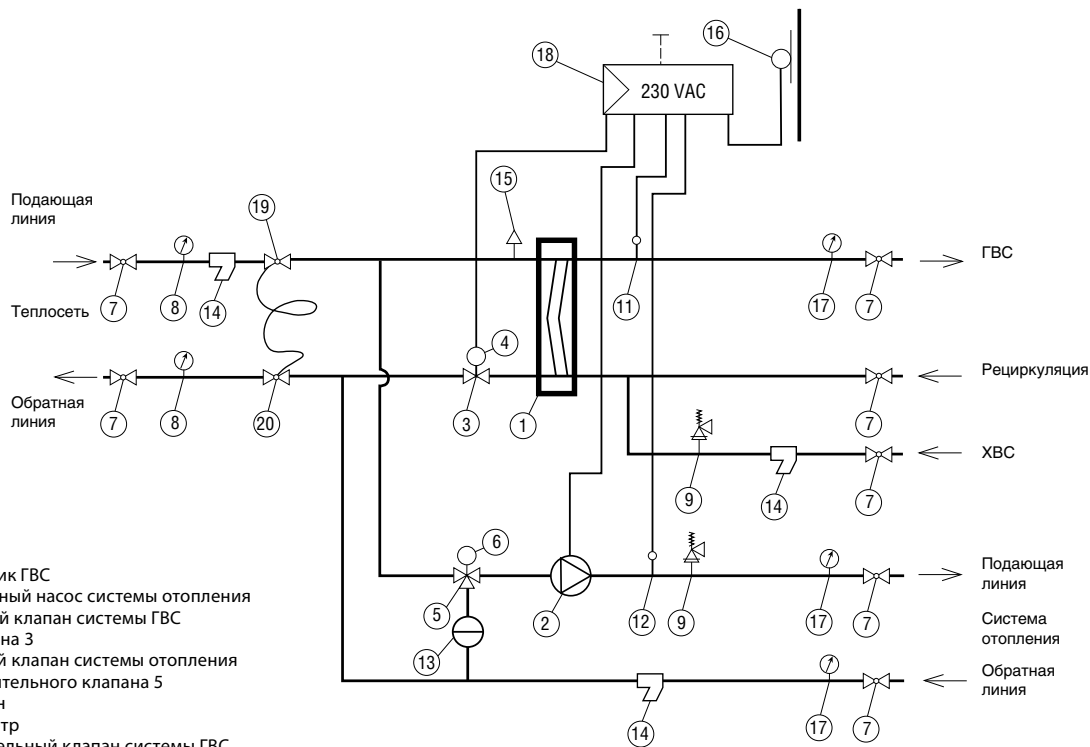
HW2 AF T-H/50 kW (зависимая схема)

Индивидуальный тепловой пункт с погодозависимой автоматикой для зависимого подключения теплоснабжения и приготовления горячей воды в приоритетном режиме. Максимальная отопительная нагрузка – 50 кВт. Максимальная мощность ГВС 50 кВт (17 л/мин).

HW2 AFT-H 50	по запросу
--------------	------------

Технические характеристики

Габариты (В/Ш/Г)	[мм]	800/650/250
Рабочее давление	[бар]	3
Расчетная температура подачи (зима)	[°C]	90
Расчетная температура обратки (зима)	[°C]	70
Расчетная температура подачи (лето)	[°C]	65
Расчетная температура обратки (лето)	[°C]	35
Расчетный температурный график	[°C/°C]	80/60
Расчетная температура ГВС	[°C]	60
Максимальное давление в отопительном контуре	[бар]	6
Максимальное давление в контуре ГВС	[бар]	6
Максимальная отопительная нагрузка	[кВт]	26 – 50
Максимальная мощность ГВС	[кВт]	50



- 1 Теплообменник ГВС
- 2 Циркуляционный насос системы отопления
- 3 Регулирующий клапан системы ГВС
- 4 Привод клапана 3
- 5 Смесительный клапан системы отопления
- 6 Привод смесительного клапана 5
- 7 Шаровой кран
- 8 Термоманометр
- 9 Предохранительный клапан системы ГВС
- 10 Предохранительный клапан системы отопления
- 11 Температурный датчик контура ГВС
- 12 Температурный датчик контура СО
- 13 Обратный клапан

- 14 Фильтр
- 15 Воздухоотводчик
- 16 Датчик наружной температуры

- 17 Термометр
- 18 Погодозависимый контроллер
- 19-20 Регулятор перепада давления