

**УЖЕ НА  
СКЛАДЕ**

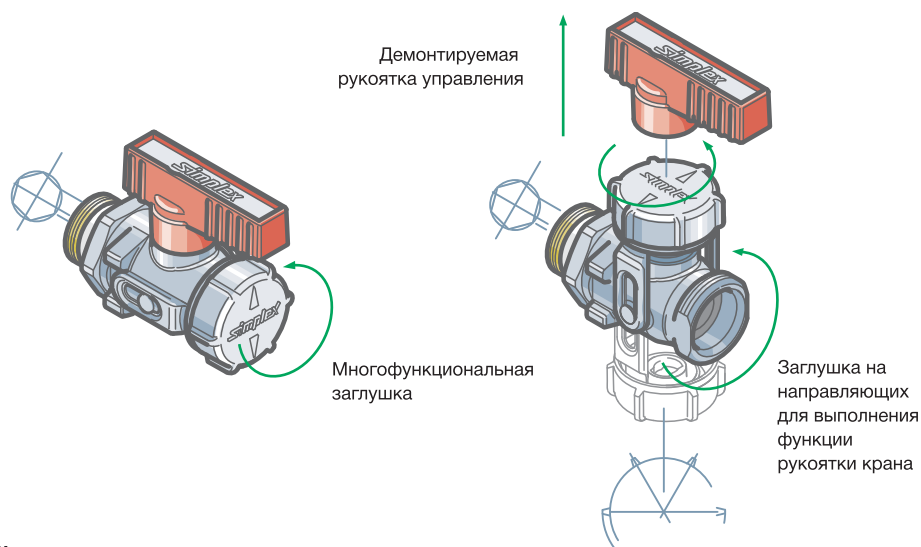
## Краны шаровые латунные дренажные SIMPLEX KFE

**simplex**

### УНИКАЛЬНОСТЬ ТОГО СТОИТ!



- Безусловная герметичность и надежность, обусловленная конструкцией и материалами;
- Удобный, быстрый и безопасный монтаж благодаря наличию самоуплотняющегося уплотнения;
- Возможность защиты от несанкционированного доступа благодаря съемной рукоятке и наличию многофункциональной заглушки на направляющих;
- Пригодность к применению в системах питьевого водоснабжения.



## ХАРАКТЕРИСТИКИ:

**Материал корпуса:** латунь CW617N коваяная. Никелированный.

**Материал шара:** латунь CW617N коваяная. Полированный, хромированный.

**Материал штуцера:** пластик усиленный

**Заглушка:** латунь CW617N коваяная. Никелированная.

**Уплотнительные кольца:** EPDM

**Уплотнение шара:** PTFE

**Самоуплотняющееся резьбовое соединение:** EPDM

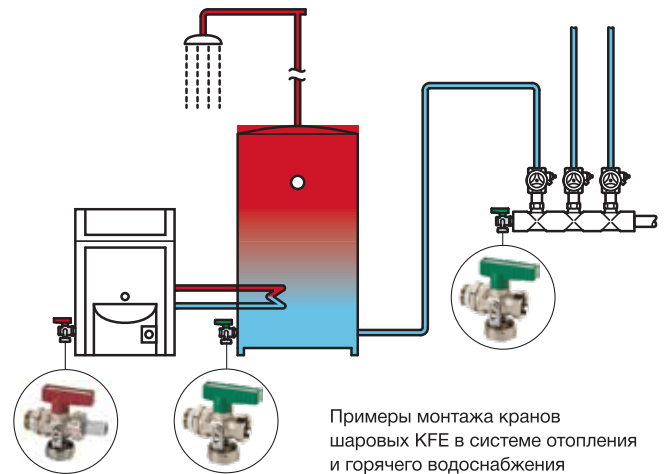
**Область применения:** отопление, хозяйственно-питьевое водоснабжение

**Номинальное давление:** 16 бар

**Мах рабочее давление:** 10 бар

**Мах температура:** 110 °С постоянный режим  
130 °С кратковременно

**Многофункциональная заглушка на направляющих**



Примеры монтажа кранов шаровых KFE в системе отопления и горячего водоснабжения

### Краны шаровые латунные дренажные KFE Exclusive, со штуцером

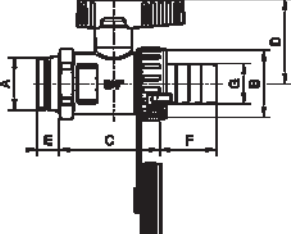
для систем отопления и горячего водоснабжения



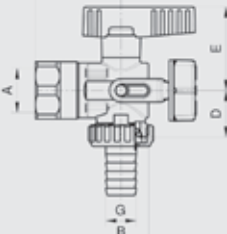
#### Характеристики

Артикул	DN	Тип резьбы	PN	Конструкция	Цена, € с НДС
SX 10638	1/2"	наружная	16 бар	прямой	10,54
SX 10671	1/2"	наружная	16 бар	угловой	11,66
SX 10680	3/4"	наружная	16 бар	прямой	24,12
SX 10646	1/2"	внутренняя	16 бар	прямой	15,16
SX 10676	1/2"	внутренняя	16 бар	угловой	17,15

прямой



угловой



### Краны шаровые латунные дренажные KFE Exclusive, без штуцера

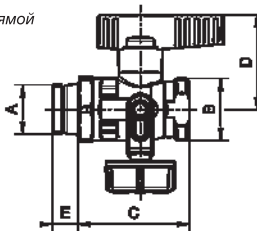
для хозяйственно-питьевого водоснабжения



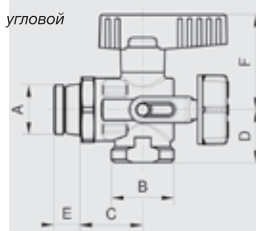
#### Характеристики

Артикул	DN	Тип резьбы	PN	Конструкция	Цена, € с НДС
SX 10639	1/2"	наружная	16 бар	прямой	15,96
SX 10669	1/2"	наружная	16 бар	угловой	19,39

прямой



угловой



Артикул	A	B	C	D	E
SX 10639	G1/2a	G3/4a	47	40	11
SX 10669	G1/2m	G3/4m	26	22	11

#### Штуцер пластиковый для кранов шаровых KFE Exclusive с EPDM O-ring



Артикул	DN	Тип резьбы	Цена, € с НДС
SX 10372	3/4"	внутренняя	2,32